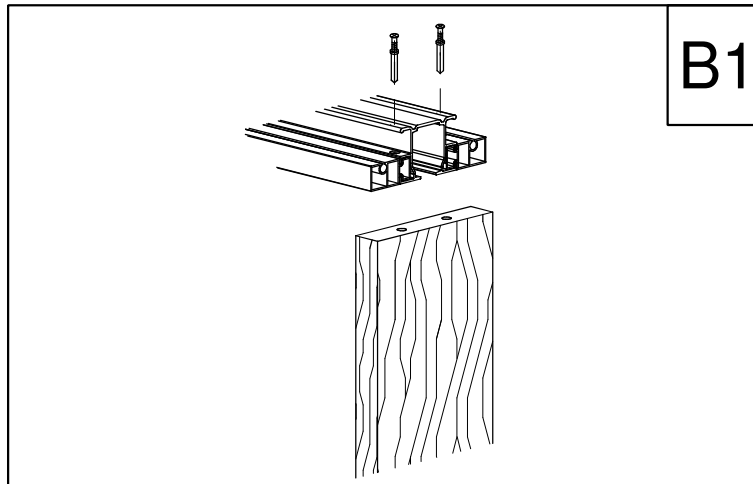


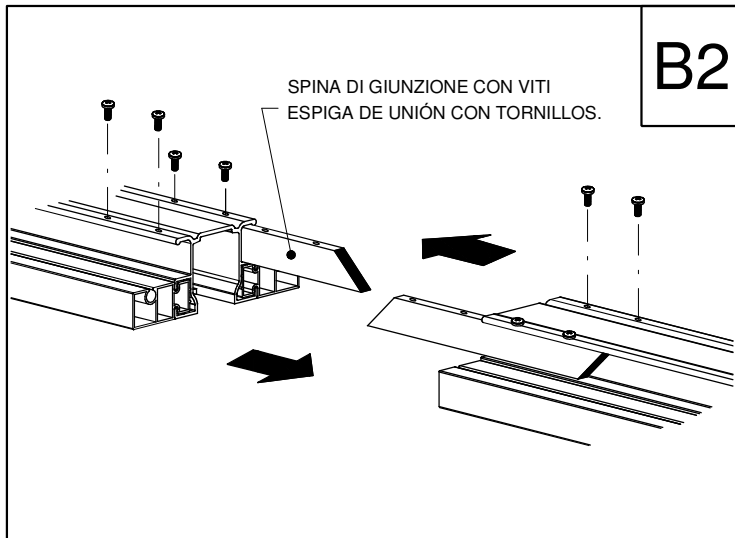
A

INSERIRE LA GUIDA NEL CASSONETTO INNESTANDOLA NELL'APPOSITA SEDE. INSERIRE NELLA GUIDA LE STAFFE DI FISSAGGIO.  
INTRODUCIR LA GUÍA EN EL ARMAZÓN ENCAJÁNDOLA EN SU ALOJAMIENTO.  
INTRODUCIR EN LA GUÍA LA GARRAS DE FIJACIÓN



B1

UNIRE MEDIANTE I CHIODI PREMONTATI IN DOTAZIONE LA GUIDA AL MONTANTE IN LEGNO.  
UNIR MEDIANTE LOS TORNILLOS PREMONTADOS EN DOTACIÓN LA GUÍA AL MONTANTE DE MADERA

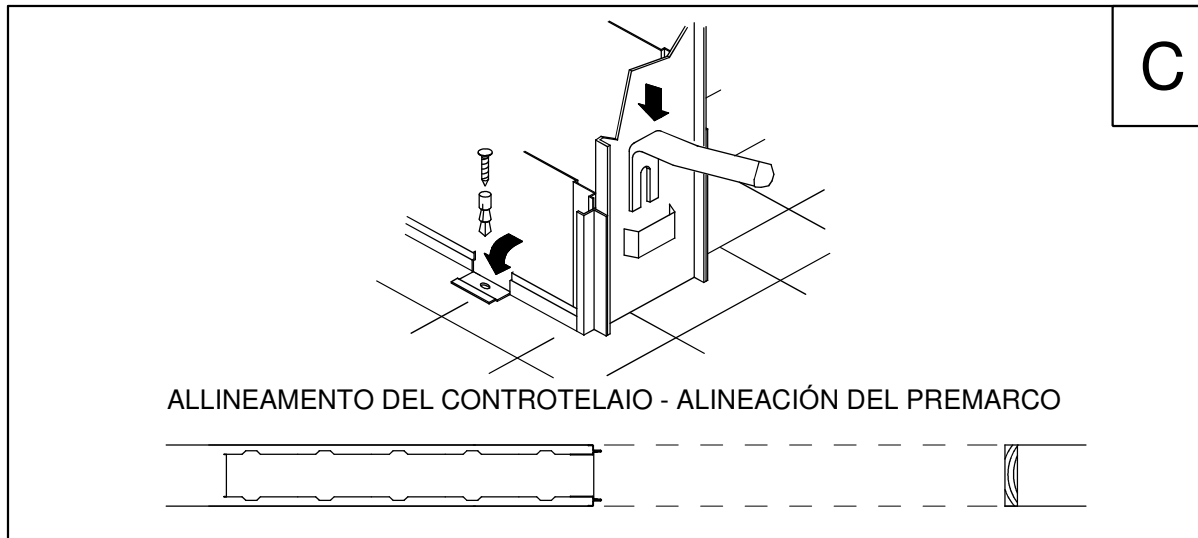


B2

SPINA DI GIUNZIONE CON VITI  
ESPIGA DE UNIÓN CON TORNILLOS.

ANTA DOPPIA: POSIZIONARE I DUE CASSONETTI CON LA GUIDA GIÀ INSERITA (PUNTO A) UNO CONTRO L'ALTRO. UNIRE LE DUE GUIDE AVVITANDO LE SPINE DI GIUNZIONE IN DOTAZIONE COME INDICATO IN FIGURA.

DOS HOJAS: COLOCAR LOS DOS ARMAZONES, CON LA GUÍA YA INTRODUCIDA (PUNTO A), UNO FRENTE AL OTRO. UNIR LAS DOS GUÍAS ATORNILLANDO A FONDO LAS DOS ESPIGAS DE UNIÓN, QUE SE ENTREGAN COMO PARTE DEL EQUIPO, TAL COMO SE INDICA EN LA FIGURA.

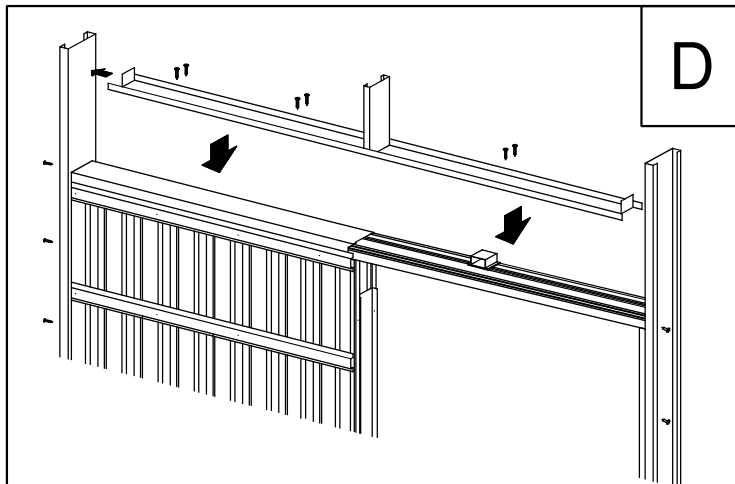


C

ALLINEAMENTO DEL CONTROTELAIO - ALINEACIÓN DEL PREMARCO

INSERIRE I DISTANZIALI NELLE APPOSITE SEDI. APOGGIARE IL CONTROTELAIO SUL PAVIMENTO ALTRIMENTI CREARE PUNTI DI APOGGIO A QUOTA PAVIMENTO FINITO (VEDI LIVELLO 100CM) ATTENZIONE NON MONTARE IL CONTROTELAIO PIU' IN ALTO DEL LIVELLO PAVIMENTO FINITO. APRIRE LE APPENDICI. CONTROLLARE L'ALLINEAMENTO FRA CASSONETTO E MONTANTE IL PIOMBO E IL PIANO. PROCEDERE COL FISSAGGIO DEL CONTROTELAIO.

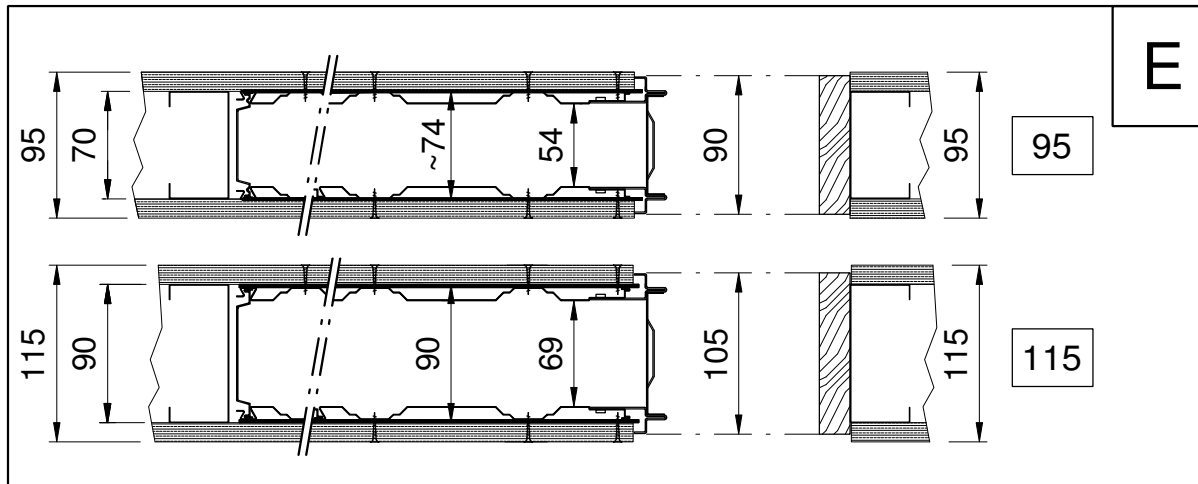
INTRODUCIR LOS DISTANZIALES EN SUS ALOJAMIENTOS. APOYAR EL PREMARCO SOBRE EL PAVIMENTO O BIÉN CREAR PUNTOS DE APOYO HASTA EL NIVEL DEL PAVIMENTO (VER NIVEL 100 CM) ATENCIÓN NO MONTAR EL PREMARCO MÁS ALTO DEL NIVEL DE SOLERÍA ACABADA. ABRIR LA GARRAS, CONTROLAR LA ALINEACIÓN ENTRE EL ARMAZÓN Y EL MONTANTE, EL PLOMO Y EL NIVEL.



D

PROCEDERE COL FISSAGGIO PERIMETRALE DEL CONTROTELAIO AI PROFILI PER CARTONGESSO.

PROCEDER A LA FIJACIÓN PERIMETRAL DEL PREMARCO A LOS PERFILES DE CARTÓN YESO

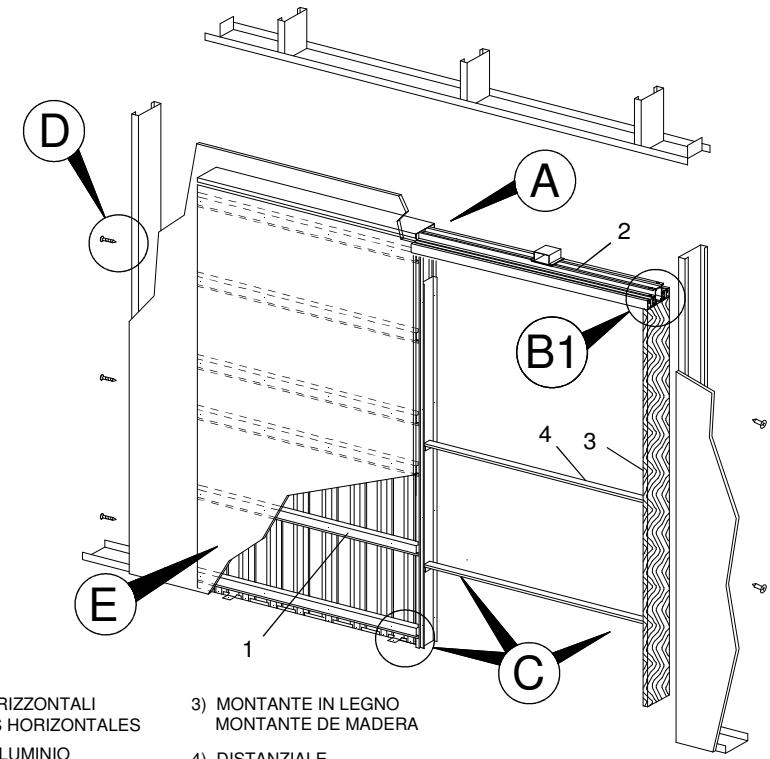


E

AVVITARE LE LASTRE IN CARTONGESSO SUI RINFORZI ORIZZONTALI AVENDO L'ACCORTEZZA DI UTILIZZARE LE VITI IN DOTAZIONE 3.9X19. NON APPLICARE SUL CASSONETTO LASTRE IN CARTONGESSO DEFORMATE

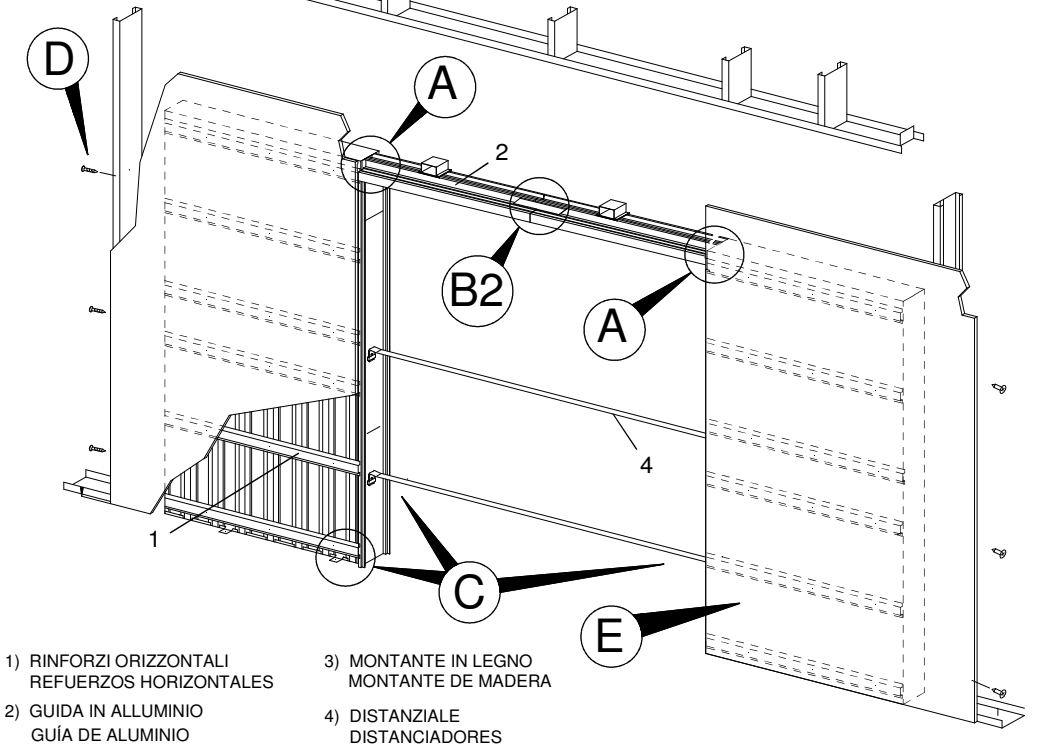
ATORNILLAR LAS PLACAS DE CARTÓN YESO SOBRE LOS REFUERZOS HORIZONTALES TENIENDO CUIDAD CON UTILIZAR LOS TORNILLOS SUMINISTRADOS 3.9X19. NO APLICAR AL ARMAZÓN PLACAS DE CARTÓN YESO DEFORMADAS.

ANTA SINGOLA - UNA HOJA



- 1) RINFORZI ORIZZONTALI  
REFUERZOS HORIZONTALES
- 2) GUIDA IN ALLUMINIO  
GUÍA DE ALUMINIO
- 3) MONTANTE IN LEGNO  
MONTANTE DE MADERA
- 4) DISTANZIALE  
DISTANCIADORES

ANTA DOPPIA - DOS HOJAS



- 1) RINFORZI ORIZZONTALI  
REFUERZOS HORIZONTALES
- 2) GUIDA IN ALLUMINIO  
GUÍA DE ALUMINIO
- 3) MONTANTE IN LEGNO  
MONTANTE DE MADERA
- 4) DISTANZIALE  
DISTANCIADORES

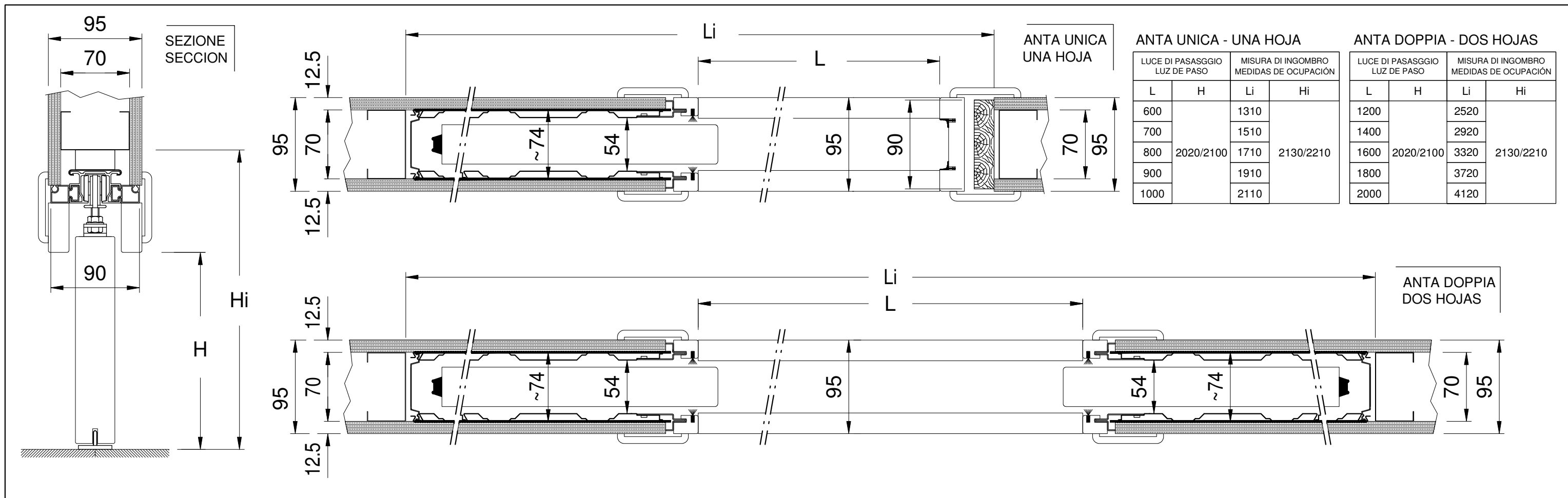
L'azienda produttrice garantisce solo ed esclusivamente il prodotto fornito nei suoi componenti, per difetti di lavorazione e non risponde d'uso improprio, in caso d'installazione non conforme alle istruzioni date o non eseguite a regola d'arte. Quindi dovrà essere a cura dell'installatore la verifica dell'integrità del prodotto e della sua conformità. In caso di difetti constatati dovranno essere comunicati per iscritto al rivenditore.

I dati pubblicati sono indicativi. L'Azienda produttrice declina ogni responsabilità per le possibili inesattezze contenute, dovute ad errori di stampa, di trascrizione o per qualsiasi altro motivo. La riproduzione anche parziale è severamente vietata a norma di legge. Si riserva inoltre il diritto di apportare modifiche atte a migliorare i prodotti senza preavviso.

La empresa productora garantiza única y exclusivamente el producto que suministra, respondiendo de los componentes en caso de defectos de fabricación, pero no responde del uso inapropiado, ni en caso de instalaciones no conformes a las instrucciones dadas o no realizadas correctamente. Por ello, el instalador será el responsable de comprobar la integridad del producto y su conformidad. En caso de que se compruebe que existen defectos, se informará por escrito al revendedor.

Los datos publicados son indicativos. La sociedad declina toda responsabilidad por los posibles errores contenidos, debido a errores de imprenta, de transcripción o cualquier otro motivo y se reserva el derecho de mejorar los productos sin previo aviso. La reproducción total o parcial está prohibida por la ley.

# CONTROTELAIO CARTONGESSO 95 - PREMARCO CARTÓN YESO 95



# CONTROTELAIO CARTONGESSO 115 - PREMARCO CARTÓN YESO 115

